

# RAVAS-2100

UUDEN SUKUPOLVEN  
PUNNITSEVA HAARUKKAVAUNU

KATTAVIMMAT TOIMINNOT  
KILPAILUKYKYISIMPÄÄN HINTAAN



**Punnitustarkkuus:**

**0,1 % punnittavasta kuormasta tai  
myyntipunnitukset, luokka III**

**Moniaskel lukutarkkuus**

**Helppokäyttöiset toiminnot:  
taara painonapilla ja asetus  
näppäimistöltä, summatoiminto joka  
kertoo myös tapahtumien  
lukumäärän**

**Pieni virrankulutus ja  
automaattinen sammutus  
Raskaaseen teollisuuskäyttöön  
Vesitiivis (IP65)**

**Kevyt omapaino ja  
solakka mitoitus**

## PERUSMALLI RAVAS-2100

Kapasiteetti	: 2200 kg
Punnitustarkkuus	: 0,1 % <u>punnittavasta kuormasta</u> * tai
	: myyntipunnitukset, luokka III
Ergonominen rakenne	: kevyt omapaino ja solakat haarukkamitat
	: ohjausaisan hallinta sekä vasen- että oikeakätisille
	: voimakas pikanostohydrauliikka
Kotelointiluokka	: näyttölaite vesitiivis, luokka IP65
	: punnitusanturit vesitiivis, IP67
Ohjauspyörät	: elastinen kumi
Kuormapyörät	: polyuretaani

\* korkea tarkkuus mahdollistaa luotettavan punnituksen paketeista täysin lavakuormiin (esim. 200kg kuormalla virhe maksimissaan 200g)



# RAVAS

AKKUPAKETTI ANTAA VIIKKOJA KÄYTTÖAIKAA.  
KAHDELLA AKKUPAKETILLA (LISÄVARUSTE) ON  
VAAKA KÄYTETTÄVISSÄ ILMAN LATAUSTAUKOJA.

## PERUSMALLIN MITTOJA

A	Haarukkapituus	: 1150 mm
B	Haarukkaleveys	: 170 mm
C	Haarukkorkeus	: 85 mm
	Maavara haarukoiden alapuolella	: 22 mm
D	Haarukkorkeus yläasennossa	: 205 mm
	Nosto	: 120 mm
E	Haarukoiden ulkoleveys	: 540 mm
F	Näyttölaitteen korkeus	: 770 mm
	Omapaino	: 99 kg

## PUNNITUSTARKKUUS & JAKOVÄLIT

### TEOLLISEEN PUNNITUKSEEN

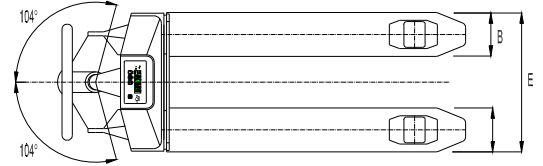
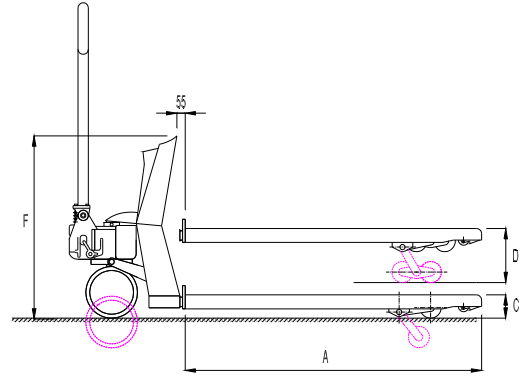
- Malli : RAVAS-2100
- Punnitustarkkuus : 0,1% punnittavasta kuormasta
- Kapasiteetti maks. : 2200 kg
- Jakoväli  $e=d/d$  : lukutarkkuus, moniaskel  
0,2 kg alueella 0 .. 200 kg  
0,5 kg alueella 200 .. 500 kg  
1,0 kg alueella 500 .. 2200 kg

### KAUPALLISEEN PUNNITUKSEEN

- Malli : RAVAS-2100 CE
- Punnitustarkkuus : myyntipunnitukset, luokka III maks. d3000 jakoväliä
- Kapasiteetti maks. : 2000 kg
- Jakoväli  $e=d/d$  : 1 kg (perusmallina)
- Hyväksytty minimi : 20 kg

## NÄYTÖN TEKNIKKAA

- Näyttö 2100 : digitaalinen vaakanäyttö  
: tarkkakontrastinen LCD  
numerokorkeus 18 mm
- Käyttöpainikkeet : kolme (3) toimintopainiketta ja virtakytkin
- Toiminnot :  
nollapisteiden korjaus : automaattinen ja painonappi  
taara painonapilla : koko punnitusalueelle  
taaran asetus : tunnetun taarapainon asetus  
näppäimistöä  
summamuisti : laskee painotiedot yhteen ja  
kertoo tapahtumien lukumäärän
- Merkkivalot : nollan asetukselle  
: nettopunnitukselle ja  
: liikkuvalla kuormalla
- Ulostulo RS232 (optio) : vaunukohtaiselle tulostimelle tai  
tiedonsiirtoon
- Käyttövirta : akkupaketti (12V/1,2Ah)  
huoltovapaa ja ladattava
- Käyttöaika : yli 70 tuntia yhtäjaksoista  
käyttöaika  
: heikon pariston ilmoitus näytöllä  
viisi (5) tuntia etukäteen  
: automaattinen virrankatkaisu  
kun käyttämättä yhden tunnin
- Latauslaite : automaattilaturi seinätelineellä  
latausaika kuusi (6) tuntia



**RAVAS-2100** on työkalu brutto- ja nettopaino punnitukseen sekä tavarankuljettamiseen. Toiminnoiltaan helppo ja nopea. Tarkka punnitus tulos nopeasti ilman ylimääräisiä työvaiheita. Takuuvarma työkalu kovaan käyttöön.

Haarukkavaunu on miellyttävä liikkeiltään: pieni kääntösäde, kulutuskestävät ja äänettömät pyörämateriaalit. Voimakas hydraulikka pikanostolla. Turvallinen; ylikuormasuojattu, ei teräviä kulmia, ohjausaisa palautuu automaattisesti takaisin pystyasentoon. Noston hallintavipu sekä vasen- että oikeakätiselle kolmella asennolla; nosto, lasku ja vapaa-asento, jolloin haarukat eivät nouse aisaa liikuttaessa.

### LISÄVARUSTEET VAAKA

- Lisäakkupaketit
- Vaihtoehtoiset lukutarkkuudet
- Vaihtoehtoiset punnituskapasiteetit
- Vaunukohtaiset tulostimet
- Langaton tiedonsiirto
- Teollisuuspainikkeet, työskentelyyn hanskat kädessä
- Kääntyvä näyttölaitte, vaunun sivulla työskentelyyn

### LISÄVARUSTEET HAARUKKAVAUNU

- Vaihtoehtoiset kapasiteetit
- Vaihtoehtoiset pyörämateriaalit
- Telipyörät nylon tai polyuretaani
- Galvanoitu varustelu
- Ruostumaton rakenne
- Ruostumattomat haarukat
- Käsi- ja jalkajarrut (myös kosteisiin tiloihin)
- Vaunulukko ja käyttäjäkortti (kun käyttäjät rajattu)

### LISÄVARUSTEET MITOITUS

- Haarukkapituudet 950 mm .. 2400 mm
- Haarukoiden ulkoleveys 700 mm
- Haarukoita korottavat raamit (korkeiden yksiköiden käsittelyyn)
- Rätälöidyt erikoisvaunut

### OHJELMASSA MYÖS

- Edullinen perusvaaka vähäiseen käyttöön, malli RAVAS-1100
- Karkeaan painonmääritykseen, malli RAVAS-1
- Laajemmat toiminnot, mallit RAVAS-4100 ja RAVAS-6100
- ATEX mallit räjähdysvaarallisiin (Ex) -tiloihin
- Vaa'at työntömasto- ja vastapainotrukkeihin, lavansiirto- ja pinoamisvaunuihin